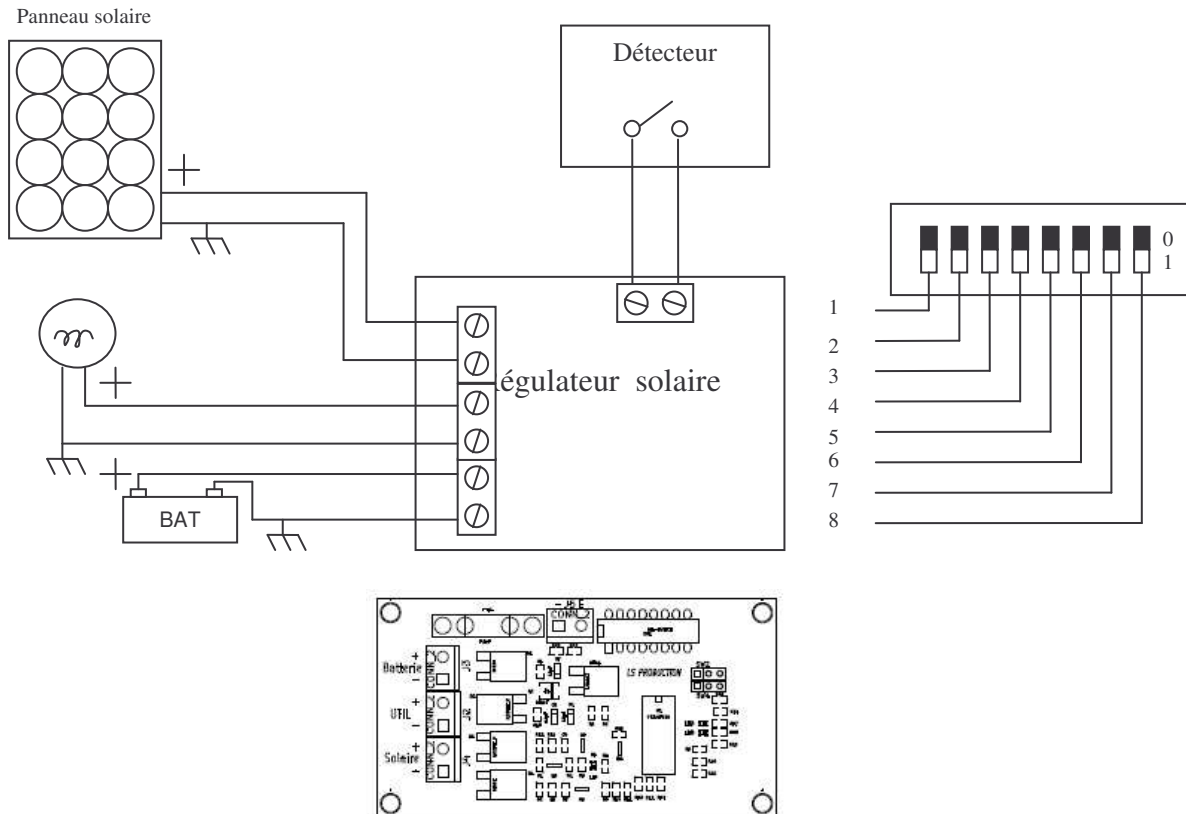


Régulateur Solaire

Le régulateur solaire permet les fonctions suivantes :

- Gérer la batterie
- Détecter l'obscurité pour mettre la sortie UTIL active
- Activer la sortie UTIL quand le capteur extérieur est actif
- Gérer le temps d'activation de la sortie UTIL suivants les Switchs

Schéma



Interrupteur de configuration								
1	2	3	4	5	6	7	8	
0	0	0	0	0	0	0	0	Mode de test. Sortie toujours éteinte
0	0	0	0	0	0	0	1	Mode de test. Attente nuit puis sortie Allumée pendant 2 mm et ou détecteur en fonction
1	0	0	0	0	0	0	1	Mode normale. Attente nuit puis sortie Allumée pendant 2H et détecteur
1	1	0	0	0	0	0	1	Mode normale. Attente nuit puis sortie Allumée pendant 4H et détecteur
1	0	1	0	0	0	0	1	Mode normale. Attente nuit puis sortie Allumée pendant 2H. Détecteur. . Allumée 2H. Détecteur
1	1	1	1	1	1	1	1	Mode normale. Attente nuit puis sortie Allumée pendant 14H

Caractéristiques :

- Batterie 12V
- Panneaux solaire 12V - 60W max
- Utilisation 12V – 60W max
- Protection décharge profonde de la batterie. La sortie UTIL est éteinte quand la tension de la batterie est inférieur à 10V.

Important : 1- Connecter le contrôleur en étant hors tension. 2 - Connecter la batterie. 3-Faire la programmation de jour à l'extérieur ou dans un local suffisamment éclairer.