



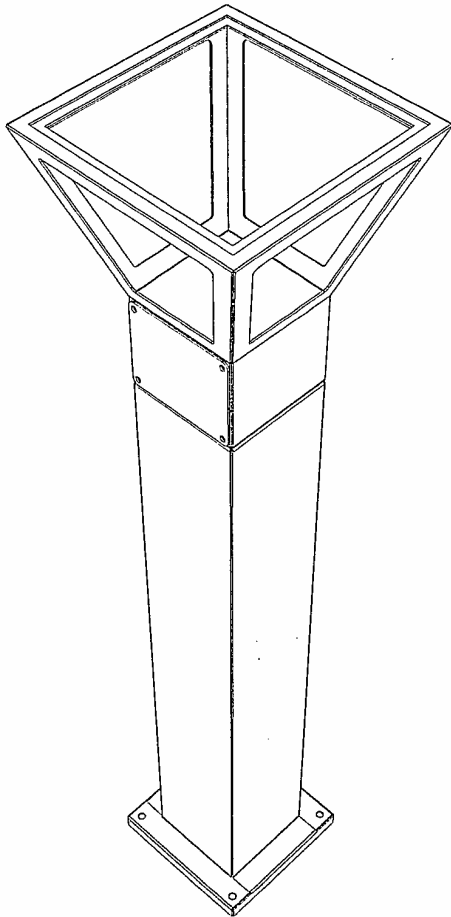
NOTICE GARIOTTE

Merci d'avoir choisi "Gariotte " pour vous éclairer .

En vous souhaitant une excellente mise en place.

Important

**Trouver un endroit degagé pour l'installation.Eviter les zones d'ombrage
Fixer la borne sur une assise ciment**



QTE	CONTENU
1	PIED
1	TETE
1	BATTERIE
1	AMPOULE
1	BARETTE
1	SOCLE
1	PLAQUE
8	VISSERIE

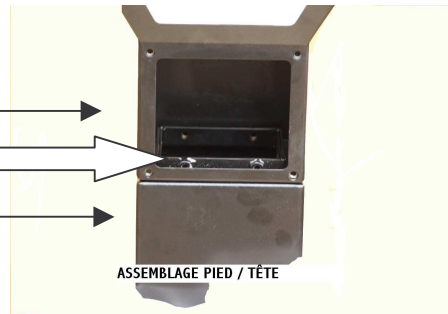
	KG	SIZE	POIDS/VOLUME
TÊTE	6,4	35X35X35	8,6kg
PIED	7,7	100X30X30	18kg

2 COLIS

1

Assembler pied et tête avec visses fournies

tête
pas de visse
pied



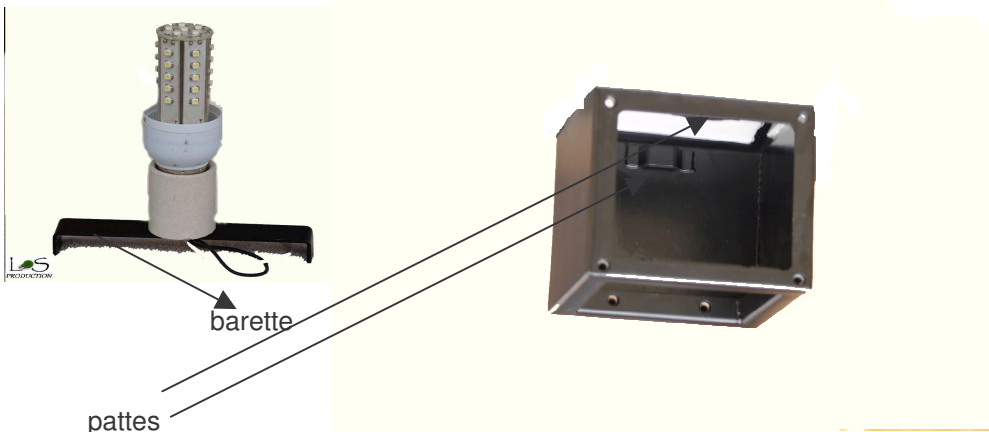
2

Positionner le socle de la tête dessus les visses



3

Positionner la barette de la lampe dans les pattes



4

Inserer la batterie dans le local, connectez les bornes en respectant les couleurs de polarité

5

Fermer le local technique en vissant la plaque de fermeture



Première utilisation

Visser l'ampoule sans forcer

La batterie est livrée chargée usine, nous vous conseillons de vérifier le niveau de charge

Une fois la batterie connectée, le témoin rouge de charge du contrôleur s'allume

Témoin rouge : Le panneau solaire charge la batterie/ **Témoin vert**: le contrôleur allume la lampe